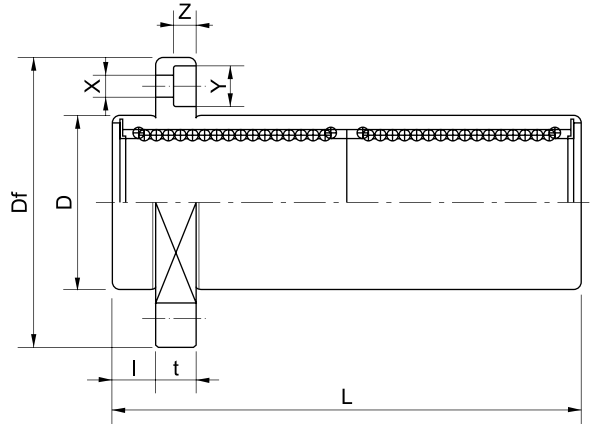


LMHP...LUU尼龍保持架
該類型尺寸是公制的，廣泛應用於亞洲和其他國家。

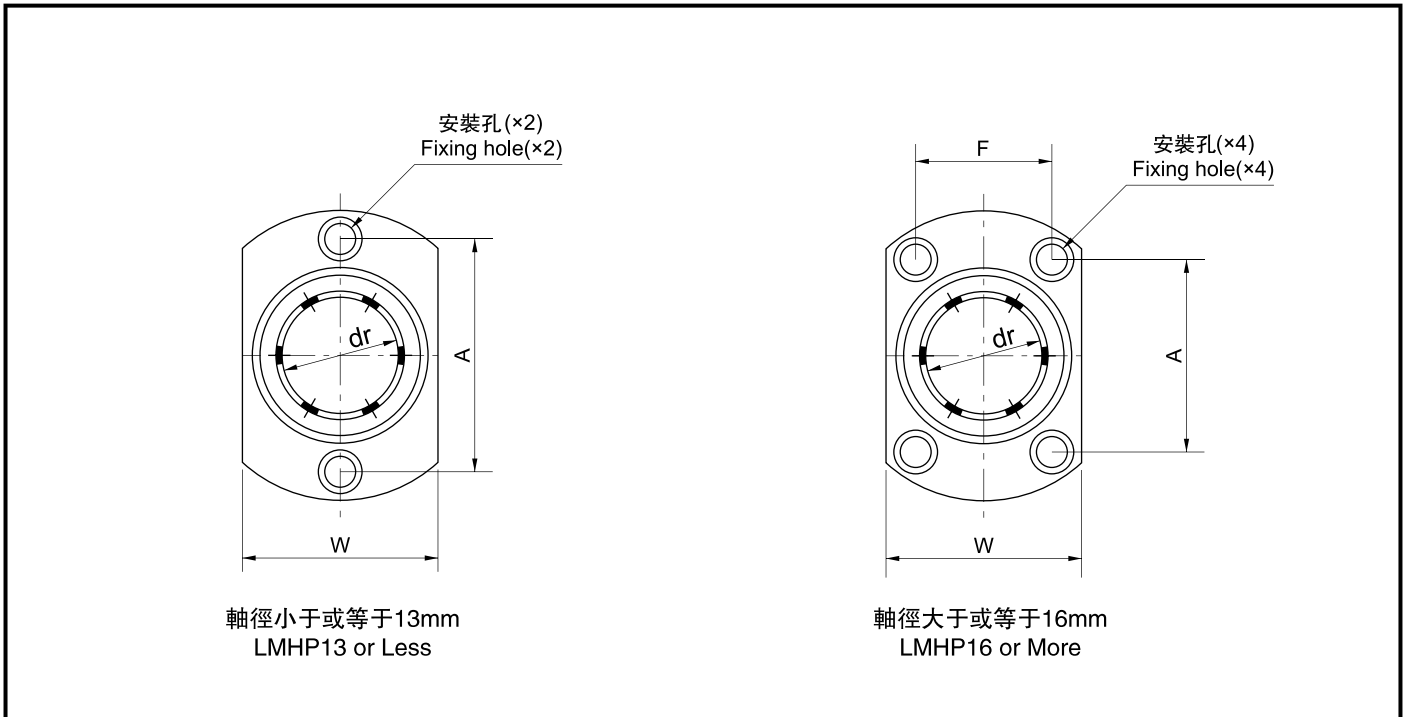
LMHP...LUU (Resin retainer)
This type is a metric dimension series
widely used in Asia and other
countries.



LMHP...LUU

公稱軸徑 Nominal shaft diameter mm	加長導向橢圓法蘭 LMHP...LUU	重量 Weight (gf)	主要尺寸和公差 Major dimensions and tolerance					
			dr		D		L	
			mm	公差 Tolerance μm	mm	公差 Tolerance μm	mm	公差 Tolerance μm
6	LMHP6LUU	28	6		12	0	35	±300
8	LMHP8LUU	47	8		15	-13	45	
10	LMHP10LUU	90	10	0	19		55	
12	LMHP12LUU	102	12	-10	21	0	57	0
13	LMHP13LUU	123	13		23	-16	61	
16	LMHP16LUU	182	16		28		70	
20	LMHP20LUU	247	20		32	0	80	-300
25	LMHP25LUU	525	25	0	40		112	
30	LMHP30LUU	645	30	-12	45	-19	123	

注：所有LMHP...L型均為雙密封。
Note: All sizes of LMHP...L type are sealed on both sides.



主要尺寸和公差 Major dimensions and tolerance									偏心 Eccentricity μm	垂直度 Squareness μm	額定負荷 Basic load rating	
法蘭 Flange											動負荷 Dynamic C N	靜負荷 Static Co N
I mm	Df mm	W mm	t mm	A mm	F mm	X mm	Y mm	Z mm				
5	28	18	5	20	-	3.5	6	3.1	15	15	323	529
5	32	21	5	24	-	3.5	6	3.1			431	784
6	40	25	6	29	-	4.5	7.5	4.1			588	1,100
6	42	27	6	32	-	4.5	7.5	4.1			813	1,570
6	43	29	6	33	-	4.5	7.5	4.1			813	1,570
6	48	34	6	31	22	4.5	7.5	4.1			1,230	2,350
8	54	38	8	36	24	5.5	9	5.1	20	20	1,400	2,740
8	62	46	8	40	32	5.5	9	5.1			1,560	3,140
10	74	51	10	49	35	6.6	11	6.1			2,490	5,490

國際單位: 1N=0.102kgf
SIUNIT: 1N=0.102kgf